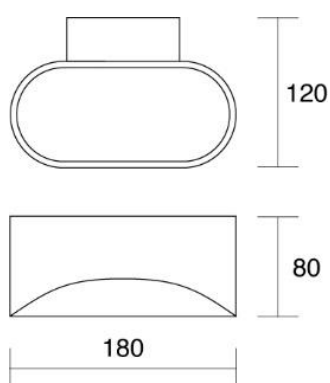


Drappo

933 - 933N - 933B - 933BN

Lampada in alluminio da parete, ambiente interno, montaggio in aderenza a parete tramite supporto in metallo.



| | |
|-----------------------------------|---|
| Installazione | Parete |
| Ambiente | Per interni |
| Finitura | Bianco sabbaiato |
| Peso | 0,6 kg |
| Fonti luminose disponibili | |
| 933 - 933B | 933N - 933BN |
| LED COB | LED COB |
| EPISTAR | EPISTAR |
| 3000K 800lm | 4000K 800lm |
| CRI 81,4 ra | CRI 81,4 ra |
| Tensione | 220-240V |
| Potenza | 10W |
| Materiali principali | Alluminio |
| Conformità |    |
| Classe di isolamento | 1 |

Drappo

933 - 933N - 933B - 933BN



933 - 933N
Bianco



933B - 933BN
Nero