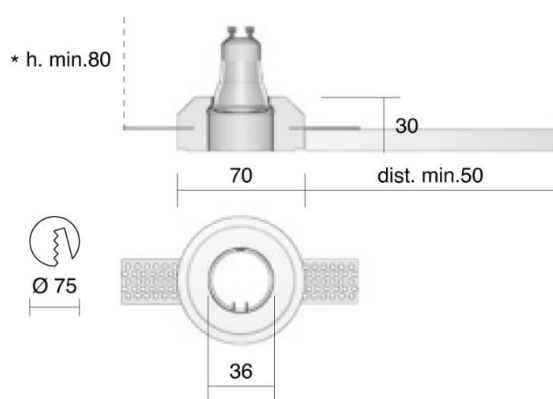




Gypsos

832

Faretto tondo in gesso, montaggio incasso a scomparsa con staffe incorporate in alluminio per cartongesso da 9 a 18 mm.



Installazione	Incasso
Ambiente	Per interni
Finitura	Gesso
Peso	0,09 kg
Fonti luminose disponibili	GU10
Tensione	220-240V
Potenza	MAX 35W
Lampadina inclusa	No
Materiali principali	Gesso, alluminio
Conformità	
Classe di isolamento	2