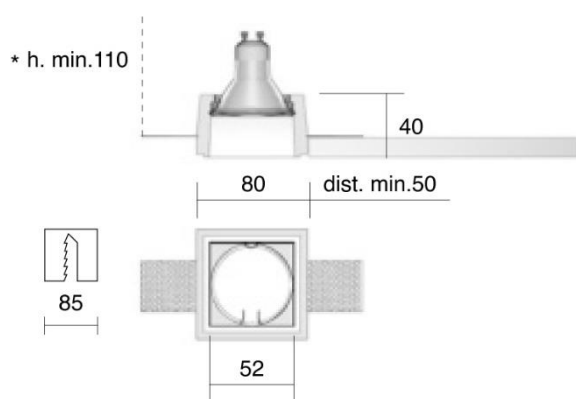




## Gypsos

813

Faretto quadrato in gesso, montaggio incasso a scomparsa con staffe incorporate in alluminio per cartongesso da 9 a 18 mm.



<b>Installazione</b>	Incasso
<b>Ambiente</b>	Per interni
<b>Finitura</b>	Gesso
<b>Peso</b>	0,12 kg
<b>Fonti luminose disponibili</b>	GU10
<b>Tensione</b>	220-240V
<b>Potenza</b>	MAX 35W
<b>Lampadina inclusa</b>	No
<b>Materiali principali</b>	Gesso, alluminio
<b>Conformità</b>	
<b>Classe di isolamento</b>	2