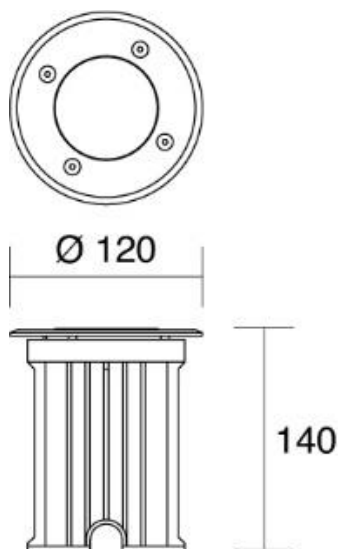







Cyklope

570

Faretto in alluminio da incasso a pavimento in area ciclo/pedonale. Cornice esterna in acciaio inox AISI 304 con vetro temprato 8 mm.



Installazione	Incasso
Ambiente	Per esterno
Finitura	Satinata
Peso	0,56 kg
Fonti luminose disponibili	GU10
Tensione	220-240V
Potenza	MAX 28W
Lampadina inclusa	No
Materiali principali	Alluminio, ABS, acciaio, vetro
Conformità	  
Classe di isolamento	1